

LAYER

Suspension

TYPE:

PROJECT NAME:

MODEL #

FINISH

LED COLOR

OPTIC

DRIVER

VOLTAGE



LAYER

Marco Pagnoncelli - 2013

Lampada a sospensione dalla forma geometrica quadrata pura. Corpo in alluminio con incasso rettangolare realizzato in estruso da alluminio dove alloggiavano 2 luci a LED di varie potenze a secondo della dimensione della lampada. Lampada proposta esclusivamente nelle finitura bianca con incassi di colore diversi. Design esclusivo del profilo e confort luminoso caratterizzano tutta la serie. Finiture colore: bianco laccato a liquido (BI), bianco+alluminio lucido (BI+AL). Disponibile nella temperatura colore LED 3000 °K e 2700 °K.

Classe energetica A++, A+, A

Modello depositato



Suspension lamp with a pure square shape. Body in aluminium with rectangular housing realized in extruded aluminium. 2 LED lights and different power according to lamp dimensions. Available only in white version with housing in different colours. Exclusive design and visual comfort characterize all the series. Available in: white liquid enamel (BI), white+polished aluminium (BI+AL). Available with 3000 °K or 2700 °K LED colour temperature.

Energy class A++, A+, A

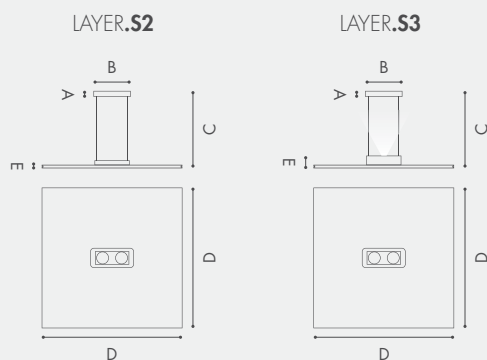
TRIAC Dimming - Works with most of the existing TRIAC dimmers.

Registered design

FINISH

BI = WHITE

AL = POLISHED ALUMINIUM



Art.	W	V	Lumen	° K Led	A cm	B cm	C cm	D cm	E cm
LAYER.S2	35	120	2600	3000	2,5(1")	17(6.7")	120(47.2")	65(25.6")	0,8(0.3")
LAYER.S3	35+17,5	120	3900	3000	2,5(1")	17(6.7")	120(47.2")	65(25.6")	4,5(1.8")

INPUT VOLTAGE 120V